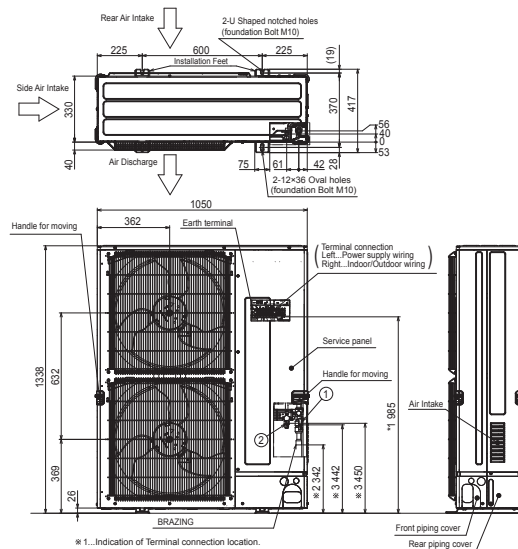


# Productfiche

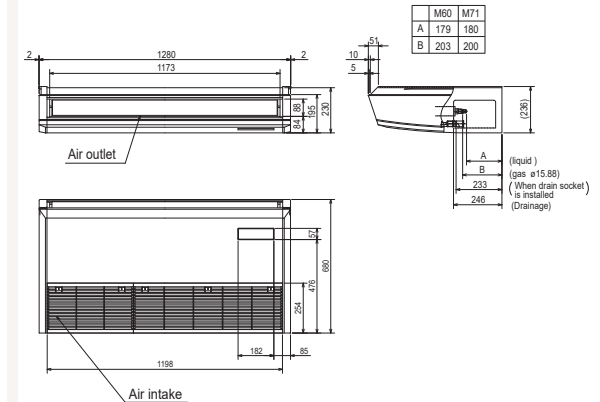
## PUZ-M250YKA2 | MSDF-1111R2 | 4 x PCA-M60KA2



Buitenunit		PUZ-M250YKA2	
Binnenunit		4 x PCA-M60KA2	
Set	Koeling	Nominale capaciteit	kW 22,0 (11,2~27,0)
		Opgenomen vermogen	kW 8,14
		SEER of $\eta_{s,c}$   Seizoensenergieklasse	278,2%   -
		Jaarlijks energieverbruik	kWh -
	Verwarming	Nominale capaciteit	kW 27,0 (12,5~31,0)
Opgenomen vermogen		kW 8,70	
SCOP of $\eta_{s,h}$   Seizoensenergieklasse		163,4%   -	
Jaarlijks energieverbruik		kWh -	
Specificaties	Capaciteit bij -10°C		kW 16,5 (7,6~18,9)
		Afmetingen (B x D x H)	mm 1050 x 330 x 1338
	Koeling	Gewicht	kg 138,0
		Geluidsvermogen	dB(A) 77
		Geluidsdruk	dB(A) 59
		Luchtvolume	m <sup>3</sup> /u 8.400
		Toepassingsgebied	°C -15~46
		Verwarming	Geluidsdruk
	Luchtvolume		m <sup>3</sup> /u 8.400
	Toepassingsgebied		°C -15~+21
Kooltechnische gegevens	Diameter vloeistof- & gasleiding	" 1/2 - 1 1/8	
	Maximale leidinglengte	m 70	
	Maximaal hoogteverschil	m 30	
	Koelmiddel	R32	
	Hoeveelheid koelmiddel	kg 6,8	
	CO <sub>2</sub> -equivalent	ton 4,590	
	Koelmiddelvoorzijning voor	m 30	
	Navulhoeveelheid koelmiddel	g/m 60	
	Maximale koelmiddelvulling	kg 9,2	
	CO <sub>2</sub> -equivalent bij max. koelmiddelvulling	ton 6,210	
Elektrische gegevens	Voedingsspanning	V;f;Hz 400;3+N;50	
	Voedingskabel	mm <sup>2</sup> 5G 6	
	Afzekering	A 32	
Specificaties	Afmetingen (B x D x H)		mm 1280 x 680 x 230
		Gewicht	kg 32,0
	Koeling	Geluidsvermogen	dB(A) 60
		Geluidsdruk	dB(A) 33-35-37-40
		Luchtvolume	m <sup>3</sup> /u 900-960-1020-1140
		Verwarming	Geluidsdruk
	Luchtvolume		m <sup>3</sup> /u 900-960-1020-1140
	Beschikbare statische druk	Pa 0	
	Specificaties rooster	Afmetingen (B x D x H)	mm -
		Gewicht	kg -
Voedingsspanning		V;f;Hz Via de buitenunit	
Elektrische gegevens	Voedingskabel	mm <sup>2</sup> -	
	Afzekering	A -	
	Communicatiekabel	mm <sup>2</sup> 4G 2,5	



※ 1. Indication of Terminal connection location.  
 ※ 2. Refrigerant GAS PIPE connection (BRAZING) O.D.ø25.4.  
 ※ 3. Indication of STOP VALVE connection location.

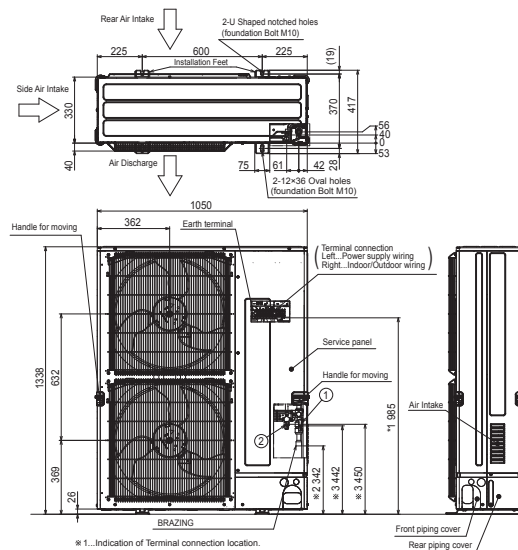


# Fiche produit

## PUZ-M250YKA2 | MSDF-1111R2 | 4 x PCA-M60KA2



Unité extérieure		PUZ-M250YKA2		
Unité intérieure		4 x PCA-M60KA2		
Set	Froid	Capacité nominale	kW 22,0 (11,2~27,0)	
		Puissance absorbée	kW 8,14	
		SEER ou $\eta_{s,c}$   Classe énergétique saisonnier	278,2%   -	
	Chauffage	Capacité nominale	kW 27,0 (12,5~31,0)	
		Puissance absorbée	kW 8,70	
SCOP ou $\eta_{s,h}$   Classe énergétique saisonnier		163,4%   -		
		Consommation annuelle d'énergie	kWh -	
Spécifications	Froid	Dimensions (L x P x H)	mm 1050 x 330 x 1338	
		Poids	kg 138,0	
		Puissance acoustique	dB(A) 77	
		Pression acoustique	dB(A) 59	
		Débit d'air	m <sup>3</sup> /h 8.400	
	Chauffage	Plage de fonctionnement	°C -15~46	
		Pression acoustique	dB(A) 62	
		Débit d'air	m <sup>3</sup> /h 8.400	
		Plage de fonctionnement	°C -15~+21	
				Diamètre conduite liquide & gaz
Données frigorifiques	Longueur maximale		m 70	
	Dénivellation maximale		m 30	
	Type de fluide frigorigène		R32	
	Précharge de fluide frigorigène	kg 6,8		
	Équivalent CO <sub>2</sub>	tonnes 4,590		
	Précharge de fluide frigorigène pour	m 30		
	Volume de mise à niveau du fluide frigorigène	g/m 60		
	Charge de fluide frigorigène maximale	kg 9,2		
Données électriques	Équivalent CO <sub>2</sub> en charge maximale		tonnes 6,210	
	Alimentation électrique		V;ph;Hz 400;3+N;50	
	Câble d'alimentation		mm <sup>2</sup> 5G 6	
	Taille de fusible recommandée		A 32	
Spécifications	Dimensions (L x P x H)		mm 1280 x 680 x 230	
	Poids		kg 32,0	
	Froid	Puissance acoustique	dB(A) 60	
		Pression acoustique	dB(A) 33-35-37-40	
		Débit d'air	m <sup>3</sup> /h 900-960-1020-1140	
	Chauffage	Pression acoustique	dB(A) 33-35-37-40	
		Débit d'air	m <sup>3</sup> /h 900-960-1020-1140	
	Pression statique disponible		Pa 0	
	Spécifications grille	Dimensions (L x P x H)		mm -
		Poids		kg -
Données électriques	Alimentation électrique		V;ph;Hz Via l'unité extérieure	
	Câble d'alimentation		mm <sup>2</sup> -	
	Taille de fusible recommandée		A -	
	Câble de communication		mm <sup>2</sup> 4G 2,5	



※1. Indication of Terminal connection location.  
 ※2. Refrigerant GAS PIPE connection (BRAZING) O.D.ø25.4.  
 ※3. Indication of STOP VALVE connection location.

